

Министерство строительства и дорожного хозяйства Пензенской области  
(наименование министерства)

**ИНФОРМАЦИОННАЯ КАРТОЧКА №7  
НА ВОДОПРОПУСКНУЮ ТРУБУ км 10+860**

Дорожное управление **ГКУ «Управление строительства и дорожного хозяйства Пензенской области»**

Дорожная организация **ООО «Лунинский строитель»**

Наименование дороги **Подъезд к д.Александровка**

Категория дороги **IV**

Местоположение **На основном полотне** км **10,860**

Тип трубы **круглая 2-очковая**

Наименование водотока **Суходол**

Длина трубы **14** м

Отверстие **1,2** м

Высота насыпи над трубой **1,05** м

Тип оголовков: входного **Без оголовка**  
выходного **Без оголовка**

Характер работы трубы **Безнапорный**  
(напорная, безнапорная)

Год постройки **-** последнего капитального ремонта **-**

Материал тела трубы **Железобетон**

Толщина стенки тела трубы **10,00** см

Объем тела трубы **15,83x2** м<sup>3</sup>

Данные об изоляции **-**

Глубина заложения фундамента **-** м

Тип фундамента и основания **-**

Тип укрепления дна трубы **-**

Тип укрепления отверстия:  
входного **Без укрепления**  
выходного **Без укрепления**

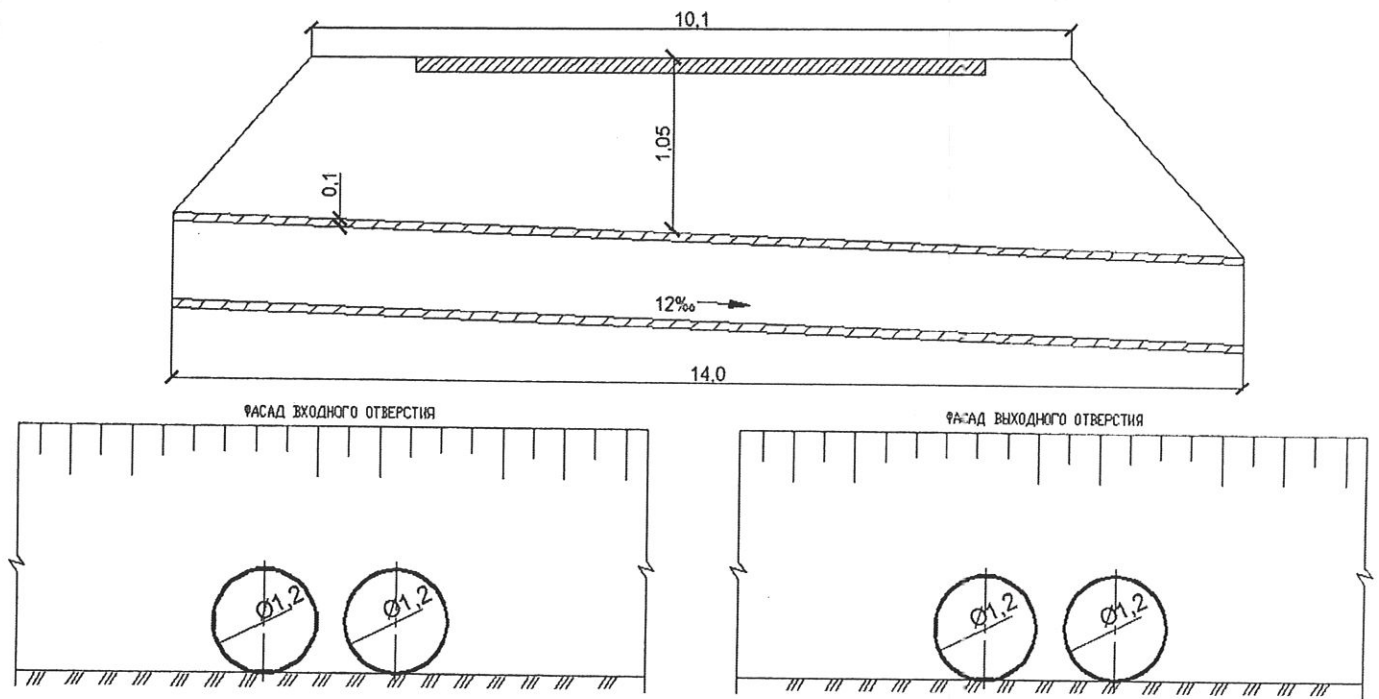
Укрепление откосов у оголовков (материал, конструкция):  
входного **Без укрепления**  
выходного **Без укрепления**

Техническое состояние трубы **Не удовлетворительное**

**Характер повреждений**

<b>Входной оголовок (слева)</b>	<b>Выходной оголовок (справа)</b>
Наличие растительности в русле	Отсутствует оголовок
Обрушение откосов	Наличие растительности в русле
Отсутствует оголовок	Обрушение откосов
-	-
-	-

## Схема водопропускной трубы



### ФОТОГРАФИИ к карточке на трубу №7



Рис.1 Общий вид входного оголовка



Рис.2. Общий вид выходного оголовка



Рис.3 Вид на проезжую часть